

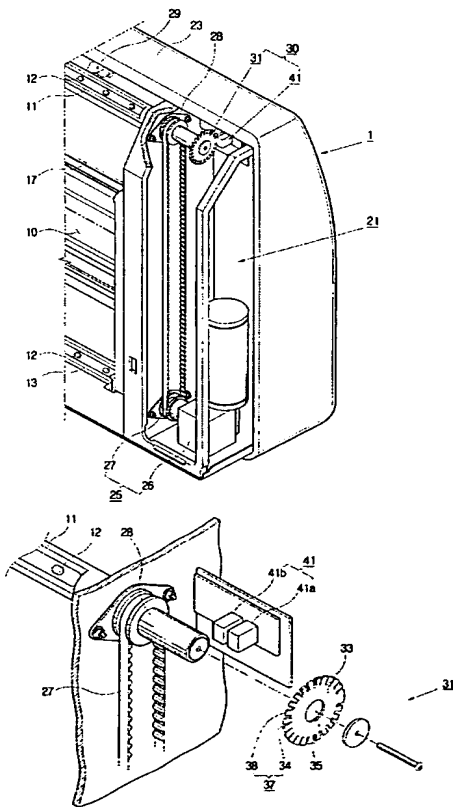
(19) 대한민국특허청(KR)
(12) 공개특허공보(A)

(51) Int. Cl. ⁷ A21B 1/00	(11) 공개번호 특2002-0057012	(43) 공개일자 2002년07월11일
(21) 출원번호 10-2000-0087242	(22) 출원일자 2000년12월30일	
(71) 출원인 삼성전자 주식회사	경기 수원시 팔달구 매탄3동 416	
(72) 발명자 이장우	경기도수원시장안구파장동558-19	
(74) 대리인 허성원		
심사청구 : 없음		
(54) 제빵기		

요약

본 발명은, 오븐실 및 부품실이 형성되어 있는 본체와, 상기 오븐실내에 상호 소정의 이격을 두고 평행하게 설치되어 정역회전하며 제빵재료가 수용된 밀봉팩의 양단부가 권취되는 한 쌍의 반죽드럼과, 상기 부품실내에 설치되어 상기 반죽드럼을 정역회전 시키는 드럼구동부를 갖는 제빵기에 관한 것으로서, 상기 한 쌍의 반죽드럼 중 적어도 어느 하나의 회전위치를 감지하는 회전위치감지부와; 상기 회전위치감지부에서 감지된 상기 반죽드럼의 회전신호를 기초로 하여 상기 드럼구동부의 운전을 제어하는 제어부를 포함하는 것을 특징으로 한다. 이에 의하여, 반죽드럼의 회전위치를 정확하게 제어하여 밀봉팩이 반죽드럼으로부터 이탈되는 것을 방지함과 동시에, 제빵재료의 반죽을 원활하게 수행할 수 있다.

대표도



명세서

도면의 간단한 설명

- 도 1은 본 발명에 따른 제빵기의 사시도,
- 도 2는 도 1의 부품실영역을 절취 확대한 사시도,
- 도 3은 도 2의 요부 분해사시도,
- 도 4는 본 발명의 다른 실시예에 따른 제빵기의 부품실영역을 절취 확대한 사시도,
- 도 5는 도 4의 요부 분해사시도,
- 도 6은 도 1 및 도 4의 제빵기 제어블럭도,
- 도 7은 본 발명에 따른 제빵기에 사용되는 제빵재료가 수용된 밀봉팩을 나타낸 도면이다.

*** 도면의 주요 부분에 대한 부호의 설명**

- | | |
|------------------|-------------------|
| 7 : 밀봉팩 | 10 : 오븐실 |
| 11 : 상반죽드럼 | 13 : 하반죽드럼 |
| 15 : 제빵트레이 | 20 : 부품실 |
| 25 : 드럼구동부 | 26 : 구동모터 |
| 27 : 연동벨트 | 30,50 : 회전위치감지부 |
| 31,51 : 회전신호전달부재 | 41,61 : 회전신호감지센서 |
| 36,56 : 일회전신호전달부 | 37,57 : 미세회전신호전달부 |

발명의 상세한 설명

발명의 목적

발명이 속하는 기술 및 그 분야의 종래기술

본 발명은, 제빵기에 관한 것으로서, 보다 상세하게는 반죽드럼의 구동을 정확하게 제어할 수 있는 제빵기에 관한 것이다.

통상적으로 빵을 만드는 제빵과정은, 밀가루와 설탕 및 베이킹파우더 등의 재료를 준비하여, 이들을 반죽한 후, 반죽된 재료를 발효하고 굽는 등의 복잡한 과정을 가지고 있기 때문에, 일반인들이 가정에서 직접 빵을 만드는 것은 매우 번거로운 일이며, 만족스러운 빵을 만들어내는 것 또한 매우 어려운 일이다.

이에, 일반인들이 손쉽게 빵을 만들 수 있도록 재료의 반죽과 발효 및 굽는 과정을 자동으로 실행하여 사용자에게 완성된 빵을 제공하는 제빵기가 현재까지 다양한 형태로 개발되어 있다.

이러한 제빵기 중, 한국 특허공보 제1991-10203호에 개시되어 있는 제빵기는, 오븐실 상,하부에 상호 평행하게 설치되어 정역 회전하는 한 쌍의 반죽드럼과, 양 반죽드럼 사이에 개재되는 베이킹통과, 오븐실 내부를 가열하는 가열기 및 바코드스캐너 등을 구비하고 있다.

이 제빵기는, 밀가루 및 베이킹파우더 등의 빵 재료가 수용되어 있는 밀봉팩의 양단부를 한 쌍의 반죽드럼에 권취시킨 다음, 운전을 시작하여 소정 시간동안 밀봉팩을 상하 이동시킴으로써, 밀봉팩내의 재료를 반죽한다.

그리고, 반죽과정이 끝나면 절단장치가 밀봉팩을 절단하여 베이킹통내에 반죽된 재료만 남게 한다. 그런 다음, 가열기가 오븐실 내부를 가열하여 반죽된 재료를 소정 시간 동안 발효 및 구움으로써 베이킹통 내에서 빵을 만들게 된다.

이때, 이러한 일련의 제빵과정은, 밀봉팩에 부착되어 있는 바코드(재료에 따른 반죽시간, 발효시간, 베이킹 시간 등의 제빵프로그램이 포함되어 있음)를 바코드스캐너가 판독하여 제어부에 전달하고, 제어부가 판독된 바코드(9)의 정보에 따라 반죽드럼 및 가열기 등의 기기운전을 제어함으로써 이루어진다.

그러나, 이러한 종래의 제빵기에 있어서는, 밀봉팩을 상하로 왕복 이동시키는 반죽드럼의 회전위치를 정확하게 감지하고 이를 제어할 수 있는 장치가 마련되어 있지 않기 때문에, 운전 중 밀봉팩이 반죽드럼으로부터 이탈될 우려가 있으며, 밀봉팩의 상하 이동을 정확하게 제어하지 못하여 제빵재료의 반죽이 제대로 수행되지 않을 우려가 크다는 문제점이 있다.

발명이 이루고자하는 기술적 과제

따라서, 본 발명의 목적은, 반죽드럼의 회전위치를 정확하게 제어할 수 있는 제빵기를 제공하는 것이다.

발명의 구성 및 작용

상기 목적은, 본 발명에 따라, 오븐실 및 부품실이 형성되어 있는 본체와, 상기 오븐실내에 상호 소정의 이격을 두고 평행하게 설치되어 정역회전하며 제빵재료가 수용된 밀봉팩의 양단부가 권취되는 한 쌍의 반죽드럼과, 상기 부품실내에 설치되어 상기 반죽드럼을 정역회전 시키는 드럼구동부를 갖는 제빵기에 있어서, 상기 한 쌍의 반죽드럼 중 적어도 어느 하나의 회전위치를 감지하는 회전위치감지부와; 상기 회

전위치감지부에서 감지된 상기 반죽드럼의 회전신호를 기초로 하여 상기 드럼구동부의 운전을 제어하는 제어부를 포함하는 것을 특징으로 하는 제빵기에 의해서 달성된다.

여기서, 상기 회전위치감지부는, 상기 반죽드럼의 회전축에 마련되어 회전하는 회전신호전달부재와; 상기 회전신호전달부재의 회전을 감지하는 회전신호감지센서를 갖는 것이 바람직하다.

그리고, 상기 회전신호전달부재는, 상기 회전축의 원주방향 일영역에 마련되어 상기 반죽드럼의 일회전신호를 상기 회전신호감지센서로 전달하는 일회전신호전달부재와; 상기 회전축의 원주영역을 상호 등각을 이루는 복수의 구간으로 분할하여 상기 반죽드럼의 일회전 이하의 회전위치신호를 상기 회전신호감지센서로 전달하는 미세회전신호전달부를 갖도록 함으로써, 반죽드럼의 회전을 정확하게 제어할 수 있다.

이때, 상기 회전신호전달부재는 상기 회전축에 결합되는 원판부재로 마련되며, 상기 미세회전신호전달부는 상기 원판부재의 둘레연부를 따라 상호 등간격을 이루는 복수의 요철 및 요철형상을 이루도록 형성되고, 상기 일회전신호전달부는 상기 미세회전신호전달부의 적어도 일영역 요철을 차단하여 형성할 수 있다.

혹은, 상기 일회전신호전달부는 상기 회전축에 결합되는 링부재의 외주면 일영역으로부터 반경방향 외측으로 돌출된 단일의 신호발생돌기로 마련되며, 상기 미세회전신호전달부는 상기 링부재와 이격되도록 상기 회전축에 결합되는 원판부재의 둘레연부를 따라 상호 등간격을 이루는 복수의 요철 및 요철형상으로 마련될 수도 있다.

이하에서는 첨부도면을 참조하여 본 발명에 대해 상세히 설명한다.

도 1은 본 발명에 따른 제빵기의 사시도이고, 도 2는 도 1의 부품실영역을 절취 확대한 사시도이며, 도 3은 도 2의 요부 분해사시도이다. 이들 도면에 도시된 바와 같이, 본 발명에 따른 제빵기는, 오븐실(10) 및 부품실(20)이 형성되어 있는 본체(1)와, 본체(1)의 전방에 설치되어 오븐실(10)의 전면개구를 개폐하는 도어(3)와, 본체(1)의 전방 일측에 마련되어 기기의 운전상태를 표시하는 운전표시패널(5)부를 갖는다.

오븐실(10)의 내측 상부와 하부에는 제빵 재료가 담긴 도 7의 밀봉팩(7) 양단부가 소정 길이 권취되는 상부반죽드럼(11)과 하부반죽드럼(13)이 상호 평행을 이루며 정역회전 가능하게 설치되어 있으며, 상부반죽드럼(11)과 하부반죽드럼(13) 사이의 오븐실(10) 하부에는 반죽된 재료가 수용되는 제빵트레이(15)가 마련되어 있다.

이 제빵트레이(15)는 상호 대칭되는 L자형상의 제1트레이(15a)와 제2트레이(15b)의 상호 결합에 의해 상향 개구된 통형상을 이루고 있다. 또한, 제빵트레이(15)와 상부반죽드럼(11) 사이의 오븐실(10) 상부에는 밀봉팩(7)내에서 반죽되는 재료가 제빵트레이(15) 상부영역에서 벗어나지 않도록 하는 한 쌍의 반죽걸림부재(17)가 설치되어 있다.

그리고, 오븐실(10)의 후벽면 상부 및 하부와, 오븐실(10)을 향하는 도어(3)의 배면 상부 및 하부에는 오븐실(10) 내부를 가열하는 제빵히터(19)가 설치되어 있다.

부품실(20)은 오븐실(10)의 일측에 형성되는 제1부품실(21)과 오븐실(10)의 후방영역에 형성되는 제2부품실(23)로 형성되어 있다. 제1부품실(21)내에는 상부 및 하부반죽드럼(11, 13)을 정역회전시키는 드럼구동부(25)가 설치되어 있으며, 제2부품실(23)에는 상부 및 하부반죽드럼(11, 13)에 권취되는 밀봉팩(7)의 표면에 부착된 바코드(9)를 판독하는 바코드스캐너(29)가 설치되어 있다.

드럼구동부(25)는 하부반죽드럼(13)을 회전시키는 구동모터(26)와, 하부반죽드럼(13)과 상부반죽드럼(11)의 회전축(28)을 연결하여 하부 및 상부반죽드럼(11)을 연동시키는 연동벨트(27)를 가지고 있다. 그리고, 바코드스캐너(29)는 상부반죽드럼(11)의 외주면에 접촉 및 이격될 수 있도록 설치되어 있다.

한편, 본 제빵기는 상부 및 하부반죽드럼(11, 13) 중 적어도 어느 하나의 회전위치를 감지하는 회전위치감지부(30)와, 회전위치감지부(30)에서 감지된 반죽드럼의 회전위치를 기초로하여 드럼구동부(25)의 운전을 제어하는 제어부(70)를 포함한다. 이하에서는 설명의 편의상 회전위치감지부(30)가 상부반죽드럼(11)의 회전위치를 감지하는 것을 예로 하여 설명한다.

회전위치감지부(30)는 상부반죽드럼(11)의 회전축(28)에 결합되는 회전신호전달부재(31)와, 부품실(20)내에 회전신호전달부재(31)와 인접하게 설치되어 회전신호전달부재(31)의 회전을 감지하는 회전신호감지센서(41)를 가지고 있다.

회전신호전달부재(31)는 원판부재(33)로 형성되어 있으며, 중앙에 상부반죽드럼(11)의 회전축(28)에 결합될 수 있도록 축결합부(35)를 가지고 있다. 그리고, 이 회전신호전달부재(31)에는 상부반죽드럼(11)의 1회전 신호를 회전위치감지센서로 전달하는 일회전신호전달부(36)와, 상부반죽드럼(11)의 1회전 이하의 회전신호를 회전신호감지센서(41)로 전달하는 미세회전신호전달부(37)가 형성되어 있다.

미세회전신호전달부(37)는 원판부재(33)의 둘레연부에 둘레방향을 따라 상호 등간격을 이루는 복수의 요철(39) 및 요철(38) 형상으로 형성되어 있으며, 일회전신호전달부(36)는 미세회전신호전달부(37)의 요철(39) 중 적어도 어느 하나의 요철(39)을 차단하여 형성되어 있다.

회전신호감지센서(41)는 회전신호전달부재(31)의 둘레연부에 형성된 일회전신호전달부(36) 및 미세회전신호전달부(37)를 향해 적외선 등의 센싱신호를 주사하는 주사부(41a)와, 회전신호전달부재(31)의 둘레연부를 사이에 두고 주사부(41a)와 대향하게 설치되어 주사부(41a)로부터 주사되는 센싱신호를 전달받는 수광부(41b)를 갖는다.

이 회전신호감지센서(41)는 주사부(41a)에서 주사되는 센싱신호가 미세회전신호전달부(37)의 요철(39)구간과 요철(38)구간에서 각각 일정한 주기로 수광부(41b)를 향해 전달 및 차단되는 신호를 감지하여 상부반죽드럼(11)의 미세한 회전위치를 감지한다. 또한, 회전신호감지센서(41)는 일회전신호전달부(36)에서 센싱신호 차단시간이 미세회전신호전달부(37)에 비해 길게 형성되는 것을 감지하여 상부반죽드럼(11)의

일회전 회전위치를 감지한다.

그리고, 회전위치감지부(30)의 회전신호감지센서(41)에서 감지되는 상부반축드럼(11)의 회전위치는 도 6에 도시된 바와 같이, 제어부(70)에 전달되며, 제어부(70)는 이를 기초로 하여 반축과정에서 상부 및 하부반축드럼(11, 13)을 회전시키는 드럼구동부(25)의 구동모터(26)의 운전을 제어하여 밀봉팩(7)의 상하 왕복 이동거리를 정확하게 제어한다.

한편, 도 4는 본 발명의 다른 실시예에 따른 제빵기의 부품실영역을 절취 확대한 사시도이고, 도 5는 도 4의 요부 분해사시도이다. 이들 도면에 도시된 바와 같이, 본 실시예의 제빵기는, 회전위치감지부(50)를 제외한 일반적인 구성이 도 1 내지 도 3의 제빵기와 거의 동일한 구성을 가지고 있다. 이에 이하에서는, 본 실시예에 따른 회전위치감지부(50)만을 설명하기로 한다.

본 실시예의 회전위치감지부(50)는, 전술한 도 1 내지 도 3의 실시예와 마찬가지로, 상부반축드럼(11)의 회전축(28)에 결합되는 회전신호전달부재(51)와, 부품실(20)내에 회전신호전달부재(51)와 인접하게 설치되어 회전신호전달부재(51)의 회전을 감지하는 회전신호감지센서(61)를 가지고 있다.

회전신호전달부재(51)는 상부반축드럼(11)의 1회전 신호를 회전위치감지센서로 전달하는 일회전신호전달부(56)와, 일회전신호전달부(56)와 소정 이격되도록 설치되어 상부반축드럼(11)의 1회전 이하의 회전신호를 회전신호감지센서(61)로 전달하는 미세회전신호전달부(57)를 갖는다.

일회전신호전달부(56)는 상부반축드럼(11)의 회전축(28)에 결합되는 링부재(73)의 외주면 일영역으로부터 반경방향 외측으로 돌출된 단일의 신호발생돌기(74)로 이루어져 있다. 그리고, 미세회전신호전달부(57)는 상부반축드럼(11)의 회전축(28)에 결합될 수 있도록 중앙영역에 축결합부(76)가 형성되어 있는 원판부재(77)의 둘레연부에 둘레방향을 따라 상호 등간격을 이루는 복수의 요철(79) 및 요철(78) 형상으로 형성되어 있다. 이 일회전신호전달부(56)와 미세회전신호전달부는 상호 소정의 이격을 갖도록 상부반축드럼(11)의 회전축(28)에 결합된다.

한편, 회전신호감지센서(61)는 일회전신호전달부(56)로부터의 회전신호를 감지하는 제1감지센서(63)와, 미세회전신호전달부(57)로부터의 회전신호를 감지하는 제2감지센서(65)를 가지고 있다. 제1 및 제2감지센서(65)는 각각 회전신호전달부재(51)의 둘레영역에서 일회전신호전달부(56)와 미세회전신호전달부(57)를 향해 적외선 등의 센싱신호를 주사하는 주사부(63a, 65a)와, 각 회전신호전달부를 사이에 두고 주사부(63a, 65a)와 대향하게 설치되어 주사부(63a, 65a)로부터 주사되는 센싱신호를 전달받는 수광부(63b, 65b)를 갖는다.

이들 제1 및 제2감지센서(65)는 주사부(63a, 65a)에서 주사되는 센싱신호가 일회전신호전달부(56)의 신호발생돌기(74)와 미세회전신호전달부(57)의 요철(79)구간과 요철(78)구간에서 각각 일정한 주기로 수광부(63b, 65b)를 향해 전달 및 차단되는 센싱신호를 감지하여 상부반축드럼(11)의 일회전위치와 미세한 회전위치를 감지한다.

그리고, 제1 및 제2감지센서(65)에서 감지되는 상부반축드럼(11)의 회전위치는 도 6과 같이, 제어부(70)에 전달되며, 제어부(70)는 이를 기초로 하여 반축과정에서 상부 및 하부반축드럼(11, 13)을 회전시키는 드럼구동부(25)의 구동모터(26)의 운전을 제어하여 밀봉팩(7)의 상하 왕복 이동거리를 정확하게 제어한다.

이러한 구성에 의해서, 본 발명에 따른 제빵기의 반축과정을 살펴보면 다음과 같다.

예를 들어, 밀봉팩(7)의 양단부가 각각 상부 및 하부반축드럼(11, 13)이 4회전 회전하는 만큼 권취된 후, 반축과정에서 밀봉팩(7)이 상부 및 하부반축드럼(11, 13)이 동일한 방향으로 3회전 반 회전하는 만큼 상하 이동한다면, 초기에 밀봉팩(7)의 상단부를 상부반축드럼(11)에 권취시킬 때, 제어부(70)는 회전신호감지센서(51, 61)에서 감지되는 일회전신호전달부(36, 56)의 센싱신호를 8번 감지될 때까지 상부반축드럼(11)을 정회전시켜서 상부반축드럼(11)에 밀봉팩(7)의 상단부를 권취시킨다.

그리고, 밀봉팩(7)의 하단부를 하부권취드럼에 권취하기 위해 일회전신호전달부(36, 56)의 센싱신호가 4번 감지될 때까지 구동모터(26)를 역회전시켜서 하부반축드럼(13)에 밀봉팩(7)의 하단부를 권취시킨다. 이때, 상부 및 하부반축드럼(11, 13)의 외주면과 밀봉팩(7)의 양단부에는 상호 맞물리는 걸림돌기(12)와 걸림공(8)이 형성되어 있다.

한편, 반축과정에서는 일회전신호전달부(36, 56)의 센싱신호를 3번 감지하고 미세회전신호전달부(37, 57)의 요철(39, 79)구간이 1/2만큼 감지될 때까지, 구동모터(26)를 정회전시켜서 밀봉팩(7)을 상향 이동시키며, 다시 되었을 때, 미세회전신호전달부(37, 57)의 요철(39, 79)구간이 1/2만큼 감지된 후 일회전신호전달부(36, 56)의 센싱신호를 3번 감지될 때까지, 구동모터(26)를 역회전시켜서 밀봉팩(7)을 하향 이동시킨다. 이와 같은, 주기로 제어부(70)에서는 구동모터(26)를 바코드(9)에 미리 설정되어 있는 소정의 시간 동안 정역회전 시켜서 밀봉팩(7)을 상하 왕복 이동시킴으로써, 밀봉팩(7)내의 제빵재료를 반축한다.

이와 같이, 한 쌍의 반축드럼 중 적어도 어느 하나의 회전위치를 감지하는 회전위치감지부와, 회전위치감지부에서 감지된 반축드럼의 회전신호를 기초로 하여 상기 드럼구동부의 운전을 제어하는 제어부를 마련함으로써, 반축드럼의 회전위치를 정확하게 제어할 수 있다.

이에 의해, 제빵기의 운전 중 밀봉팩이 반축드럼으로부터 이탈되는 것을 방지할 수 있으며, 밀봉팩의 상하 이동을 정확하게 제어하여 제빵재료의 반축을 원활하게 수행할 수 있다.

발명의 효과

이상 설명한 바와 같이, 본 발명에 따르면, 반축드럼의 회전위치를 정확하게 제어하여 밀봉팩이 반축드럼으로부터 이탈되는 것을 방지함과 동시에, 제빵재료의 반축을 원활하게 수행할 수 있는 제빵기가 제공된다.

(57) 청구의 범위

청구항 1

오븐실 및 부품실이 형성되어 있는 본체와, 상기 오븐실내에 상호 소정의 이격을 두고 평행하게 설치되어 정역회전하며 제빵재료가 수용된 밀봉팩의 양단부가 권취되는 한 쌍의 반죽드럼과, 상기 부품실내에 설치되어 상기 반죽드럼을 정역회전 시키는 드럼구동부를 갖는 제빵기에 있어서,

상기 한 쌍의 반죽드럼 중 적어도 어느 하나의 회전위치를 감지하는 회전위치감지부와;

상기 회전위치감지부에서 감지된 상기 반죽드럼의 회전신호를 기초로 하여 상기 드럼구동부의 운전을 제어하는 제어부를 포함하는 것을 특징으로 하는 제빵기.

청구항 2

제1항에 있어서,

상기 회전위치감지부는,

상기 반죽드럼의 회전축에 마련되어 회전하는 회전신호전달부재와;

상기 회전신호전달부재의 회전을 감지하는 회전신호감지센서를 갖는 것을 특징으로 하는 제빵기.

청구항 3

제2항에 있어서,

상기 회전신호전달부재는,

상기 회전축의 원주방향 일영역에 마련되어 상기 반죽드럼의 일회전 신호를 상기 회전신호감지센서로 전달하는 일회전신호전달부와;

상기 회전축의 원주영역을 상호 등각을 이루는 복수의 구간으로 분할하여 상기 반죽드럼의 일회전 이하의 회전위치신호를 상기 회전신호감지센서로 전달하는 미세회전신호전달부를 갖는 것을 특징으로 하는 제빵기.

청구항 4

제3항에 있어서,

상기 회전신호전달부재는 상기 회전축에 결합되는 원판부재로 마련되며, 상기 미세회전신호전달부는 상기 원판부재의 둘레연부를 따라 상호 등간격을 이루는 복수의 요철 및 요철형상을 이루도록 형성되고, 상기 일회전신호전달부는 상기 미세회전신호전달부의 적어도 일영역 요철을 차단하여 형성되는 것을 특징으로 하는 제빵기.

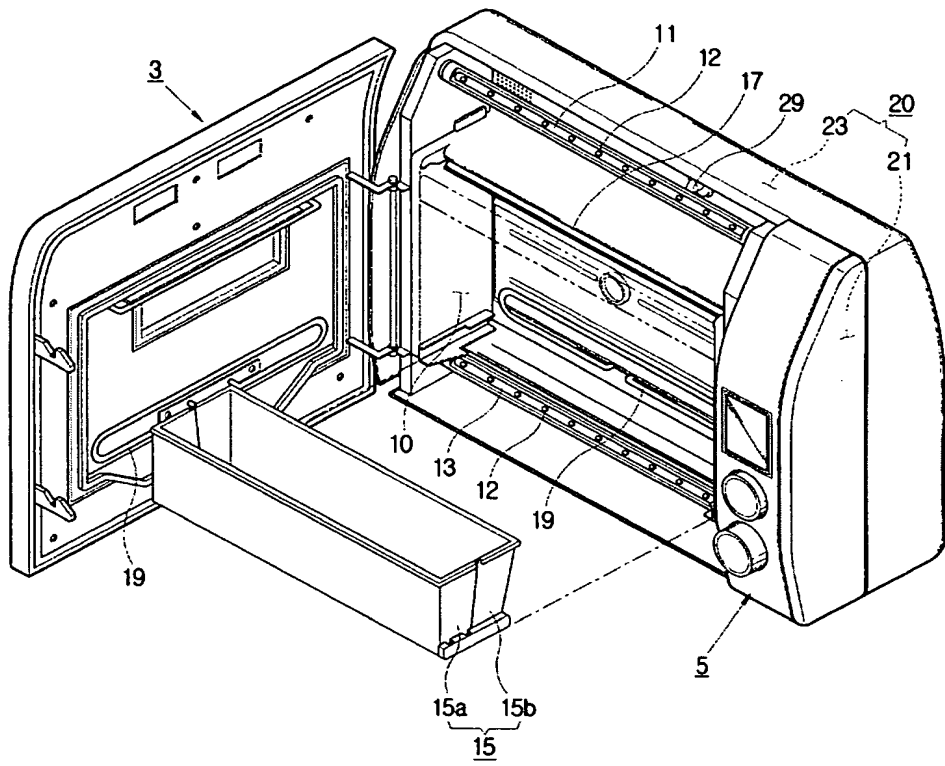
청구항 5

제3항에 있어서,

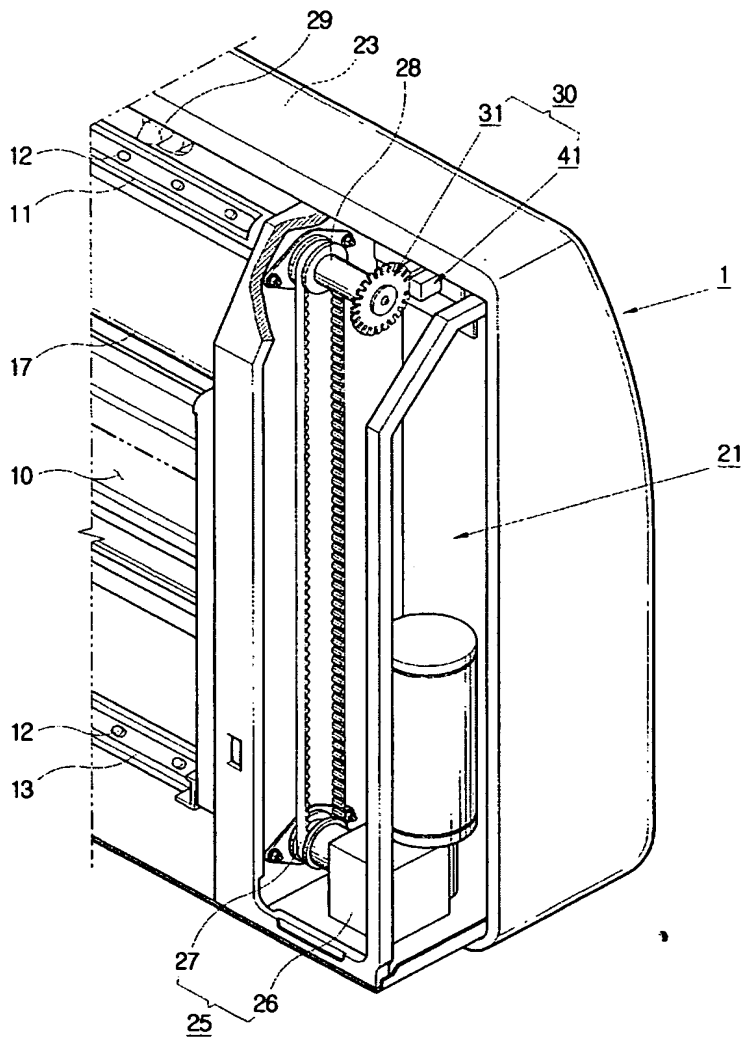
상기 일회전신호전달부는 상기 회전축에 결합되는 링부재의 외주면 일영역으로부터 반경방향 외측으로 돌출된 단일의 신호발생돌기로 마련되며, 상기 미세회전신호전달부는 상기 링부재와 이격되도록 상기 회전축에 결합되는 원판부재의 둘레연부를 따라 상호 등간격을 이루는 복수의 요철 및 요철형상으로 마련되는 것을 특징으로 하는 제빵기.

도면

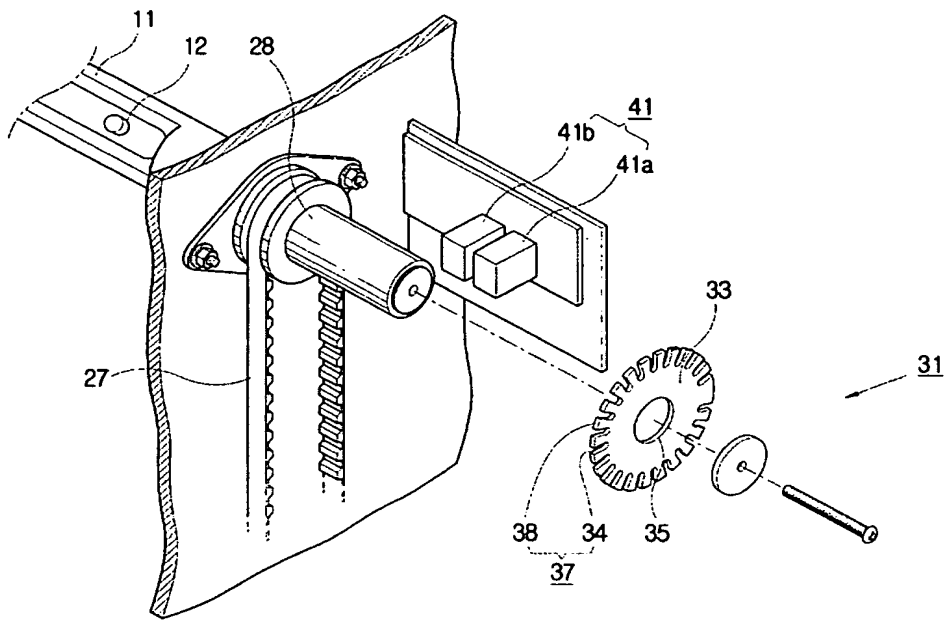
도면1



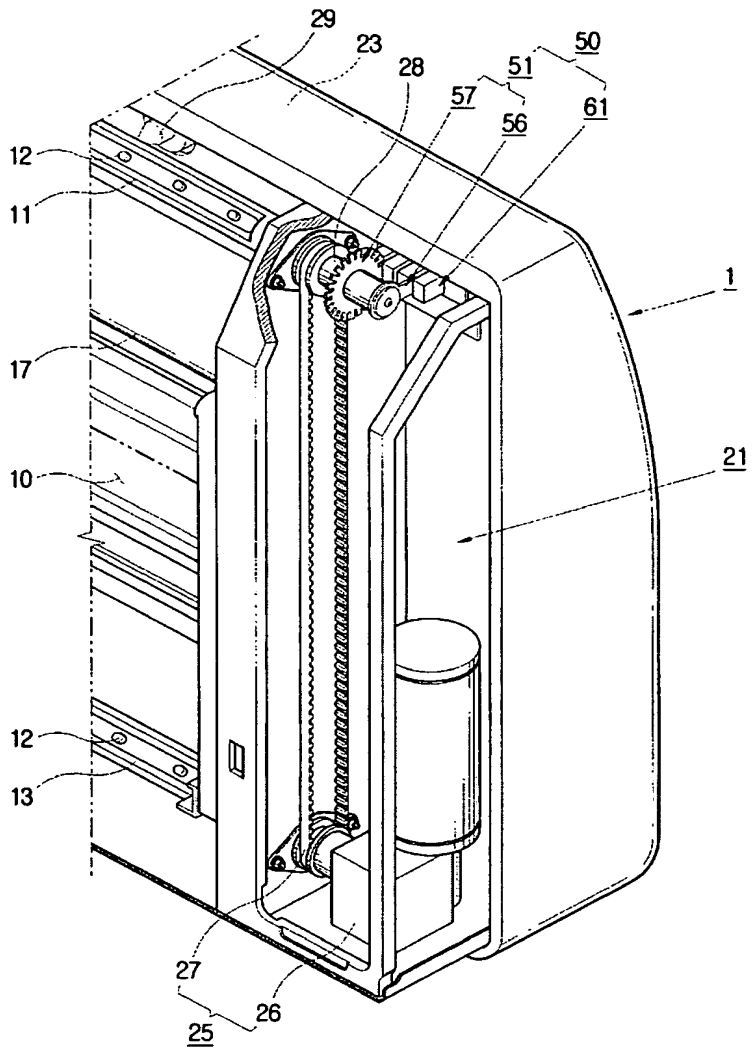
도면2



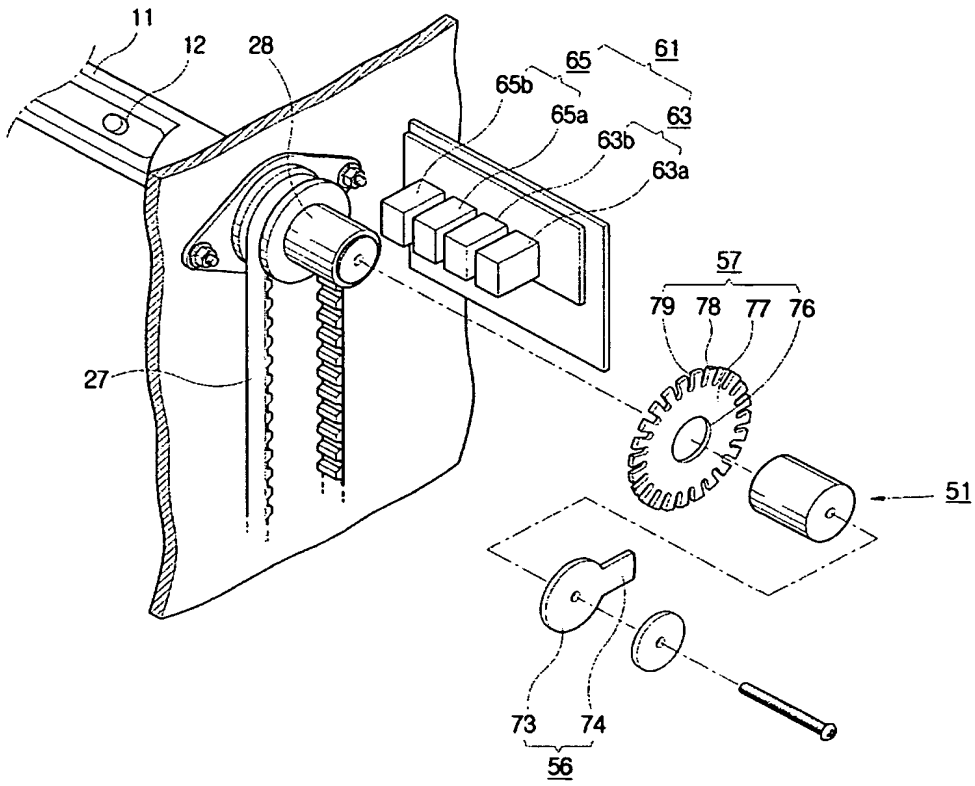
도면3



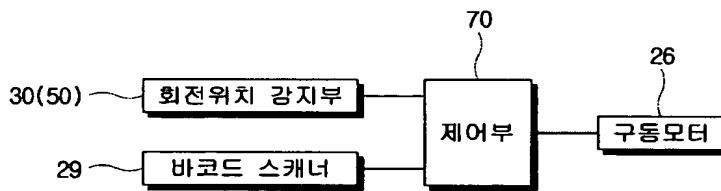
도면4



도면5



도면6



도면7

